



丹徒风机

DAN TU FANS

## 4-72II型 离心通风机 Model 4-72II Centrifugal Ventilato



4-72II系列离心通风机是在 4-72 离心通风机基础上进行优化改进的新型高效风机,用途与 4-72 系列基本相似,其特点是风机处高压(风网阻力较高)状态时,风量较 4-72 系列提高 20% 左右。同时增加了部分派生系列供用户灵活选用。

Model 4-72II series of centrifugal ventilators are the new-type high-efficiency blowers optimized and improved under the basis of 4-72 centrifugal ventilator. It has the similar purpose with 4-72 series. Its feature is that, while the blower is at the condition of high pressure (high wind-net resistance), the wind quantity shall increase 20% more than the 4-72 series. In the same time, some derived series are added for the customer's flexible choice.



# 丹徒风机

## DAN TU FANS

### 4-72 II 型离心通风机性能表

Model 4-72 II Centrifugal Ventilator Datasheet

机号 No.	传动方式 Type	转 速 r/min	序号 No.	流 量 Capacity m <sup>3</sup> /h	全压 Pa	电 动 机 motor	
						规 格 型 号 Type	功 率 power kW
4.2	A	2900	1	5884	2517	Y132S1-2	5.5
			2	6551	2396		
			3	7188	2240		
			4	7700	2156		
			5	8194	1978		
			6	8940	1663		
			7	10154	1308		
4.5	A	2900	1	7237	2889	Y132S2-2	7.5
			2	8058	2751		
			3	8841	2572		
			4	9470	2475		
			5	10078	2271		
			6	10993	1910		
			7	12489	1502		
4.7	A	2900	1	8245	3152	Y160M <sub>1</sub> -2	11
			2	9181	3001		
			3	10073	2806		
			4	10790	2700		
			5	11482	2477		
			6	12525	2084		
			7	14229	1638		
5	A	2900	1	9928	3566	Y160M2-2	15
			2	11054	3396		
			3	12128	3175		
			4	12990	3055		
			5	13824	2804		
			6	15080	2358		



# 丹徒风机

DAN TU FANS

机号 No.	传动方式 Type	转速 r/min	序号 No.	流量 Capacity m <sup>3</sup> /h	全压 Pa	电动机 motor	
						规格型号 Type	功率 power kW
5.2	A	2900	1	11167	3857	Y160M2-2	15
			2	12434	3673		
			3	13642	3434		
			4	14612	3305		
			5	15550	3033		
			6	16962	2551		
			7	19270	2007		
			8	20548	1667		
5.5	A	2900	1	13214	4315	Y160L-2	18.5
			2	14713	4109		
			3	16142	3842		
			4	17290	3697		
			5	18400	3393		
			6	20070	2854		
			7	22800	2245		
			8	24313	1865	Y180M-2	22
5.7	A	2900	1	14709	4635	Y200L <sub>1</sub> -2	30
			2	16377	4413		
			3	17968	4126		
			4	19246	3970		
			5	20481	3644		
			6	22340	3065		
			7	25380	2411		
			8	27063	2003		

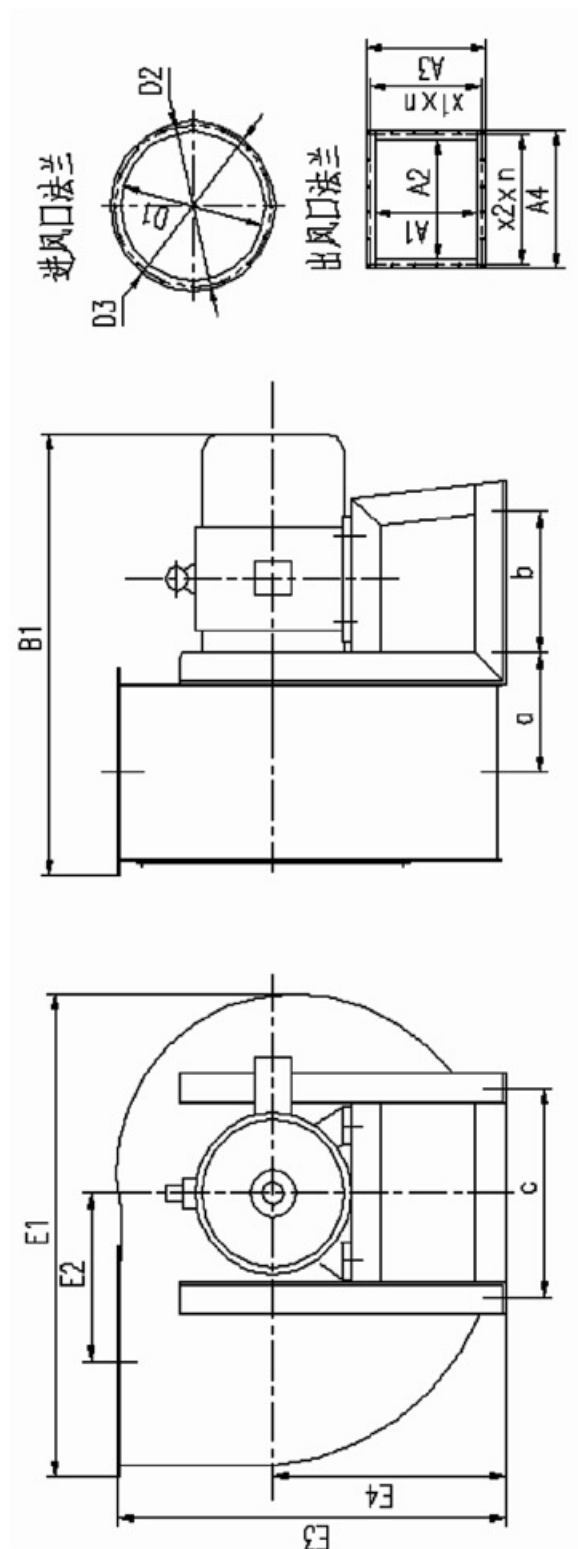


丹徒风机

DAN TU FANS

### 4-72II型 A 传动式离心通风机外形及安装尺寸

4-72II A type transmission Shape Size & Installation Size





# 丹徒风机

## DAN TU FANS

机号 No.	进风口法兰 Inlet flange					出风口法兰 Outlet flange							
	D1	D2	D3	联结螺栓 connecting bolt		A1	A2	A3	A4	联结螺栓 connecting bolt			
				M	数量 Qty.					M	数量 Qty.	x1 × n	x2 × n
4.2	434	470	490	8	16	306	350	356	400	6	16	83.25 × 4	93.75 × 4
4.5	454	490	512	8	16	315	360	371	416	6	20	70 × 5	79 × 5
4.7	474	510	532	8	16	315	360	371	416	6	20	70 × 5	79 × 5
5	500	550	580	8	16	336	406	386	456	6	16	91 × 4	108.5 × 4
5.2	520	570	600	8	16	336	406	386	456	6	16	91 × 4	108.5 × 4
5.5	550	600	622	8	16	394	446	445	500	6	24	70 × 5	80 × 5
5.7	570	620	642	8	16	394	446	445	500	6	24	70 × 5	80 × 5

机号 No.	外形尺寸 Shape Size					安装尺寸 Installation Size				
	E1	E2	E3	E4	B1	a	b	c	地脚螺栓孔 ground bolt slot	
									Φ	数量 Qty.
4.2	854	296	733	447	731	202.5	230	340	15	4
4.5	883	314	741	447	749	207.5	230	340	15	4
4.7	883	314	741	447	842	207.5	340	406	20	4
5	985	349	830	495	863	217.5	340	406	20	4
5.2	985	349	830	495	863	217.5	340	406	20	4
5.5	1083	385	899	540	988	246.5	380	440	20	4
5.7	1083	385	899	540	1058	246.5	450	470	24	4