

5-29 型
离心通风机
Model 5-29 Centrifugal Ventilator



5-29 型离心通风机,一般用于粒状或粉状物料的气力输送,并可广泛用于输送空气及无腐蚀性不自燃、不含粘性物质之气体。介质温度一般不超过 50℃(最高不超过 80℃),介质中所含尘土及硬质颗粒不大于 150mg/m³。

Model 5-29 Centrifugal Ventilator is generally used in the conveying of grain or powder, as well as widely used in the conveying of air or other gas which may not self-ignite, do not contain glutinous matter. The medium temperature is no more than 50℃ (no more than 80℃ of the highest temperature). The dust or grain matter contained in the medium is no more than 150mg/m³.



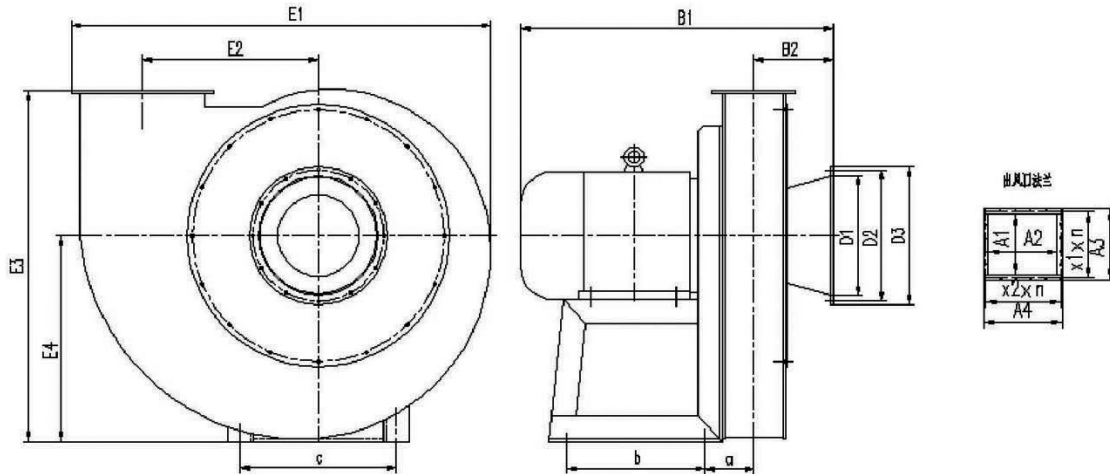
5-29 型离心风机性能表

Model 5-29 Centrifugal Ventilator Datasheet

机号 No.	传动 方式 Type	转 速 r/min	序号 No.	流 量 Capacity m ³ /h	全压 Pa	电 动 机 motor	
						规 格 型 号 Type	功 率 power kW
6	A	2920	1	4000	6100	Y160M ₁ -2	11
			2	5000	5700		
			3	5500	5300		
			4	6000	4900		
			5	6500	4400		
			6	7000	3800		
6.4	A	2930	1	3000	7250	Y160M ₂ -2	15
			2	4000	7150		
			3	5000	7000		
			4	6000	6600		
			5	7000	5850		
			6	8000	5100		
6.7	A	2930	1	5000	7500	Y180M-2	22
			2	6000	7250		
			3	7000	7000		
			4	8000	6600		
			5	9000	6000		
			6	10000	5500		
6.9	D	2940	1	6000	7600	Y200L ₁ -2	30
			2	7000	7500		
			3	8000	7300		
			4	9000	7000		
			5	10000	6500		
			6	11000	6000		
7.2	D	2950	1	7000	9750	Y200L ₂ -2	37
			2	8000	9770		
			3	9000	9500		

5-29 型 A 式传动离心通风机外形及安装尺寸

5-29 A type transmission Shape Size & Installation Size



机号	进风口法兰					出风口法兰							
	D1	D2	D3	联结螺栓		A1	A2	A3	A4	联结螺栓			
				M	数量					M	数量	x1 x n	x2 x n
6	300	330	350	8	12	150	300	208	358	8	12	91.5 x 2	83.5 x 4
6.4	320	360	380	8	12	160	320	220	378	8	12	97.5 x 2	118 x 3
6.7	335	370	390	8	12	167	335	237	403	8	10	103.5 x 2	124.3 x 3

机号	外形尺寸						安装尺寸					
	E1	E2	E3	E4	B1	B2	a	b	c	地脚螺栓孔		
										Φ	数量	
6	1063	445.2	886	520	755	199	129	340	406	20	4	
6.4	1128	475	945	555	786	213	135	340	406	20	4	
6.7	1184	496	988	580	880	222.5	138.5	390	440	20	4	