



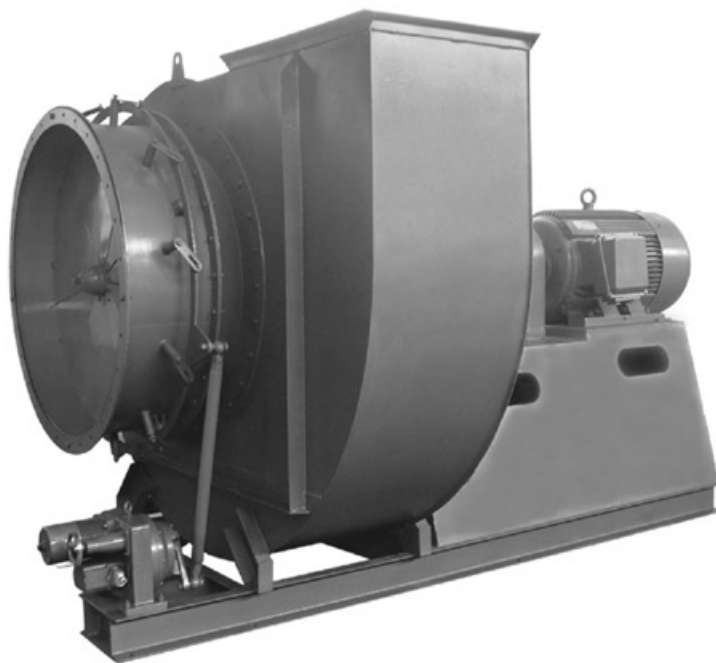
丹徒风机

DAN TU FANS

## G4-68 锅炉离心通风机

## Y4-68 锅炉离心引风机

Model G4-68、Y4-68 Centrifugal Ventilator & Blower



G4-68 与 Y4-68 型锅炉通、引风机适用于火力发电厂中 230 吨 / 时以下蒸气锅炉的通、引风机系统。在无其它特殊要求时, G4-68 亦可用于矿井通风及一般通风。

通风机输送的介质为空气, 最高温度不得超过 80℃, 引风机输送的介质为烟气, 最高温度不得超过 250℃。

在引风机前, 必须加装除尘装置, 以保证进入风机中的烟气中含尘量尽量少, 除尘效率不得低于 85%。

性能表中给出的性能, 通风机按  $t=20^{\circ}\text{C}$ , 大气压力  $P_0=101325\text{Pa}$ , 气体密度  $\rho=1.2\text{kg}/\text{m}^3$  的空气介质计算。引风机的性能按气体温度  $t=140^{\circ}\text{C}$ , 大气压力  $P_0=101325\text{Pa}$ , 气体密度  $\rho=0.85\text{kg}/\text{m}^3$  的空气介质计算。



丹徒风机

DAN TU FANS

### G4-68 型离心通风机性能表

Model G4-68 Centrifugal Ventilator Datasheet

机号 No.	传动方式 Type	转 速 r/min	序号 No.	全压 Pa	流 量 Capacity m <sup>3</sup> /h	所需功率 power (kW)	电 动 机 motor	
							规 格 型 号 Type	功 率 power kW
8	D	1450	1	2177	16985	14.06	Y180M-4	18.5
			2	2138	19176	15.06		
			3	2069	21368	15.85		
			4	1971	23559	16.53		
			5	1834	25751	17.03		
			6	1667	27942	17.25		
			7	1481	30134	17.25		
9	D	1450	1	2756	24183	25.31	Y200L-4	30
			2	2707	27304	27.15		
			3	2609	30424	28.46		
			4	2491	33544	29.76		
			5	2324	36665	30.72		
			6	2109	39785	31.06		
			7	1873	42906	31.06		
9	D	960	1	1206	16011	7.33	Y160L-6	11
			2	1187	18077	7.89		
			3	1147	20143	8.28		
			4	1089	22209	8.61		
			5	1020	24275	8.93		
			6	922	26341	8.99		
			7	824	28407	9.05		
10	D	1450	1	3403	33173	42.88	Y250M-4	55
			2	3334	37454	45.88		
			3	3227	41734	48.28		
			4	3070	46014	50.31		
			5	2864	50295	51.91		
			6	2609	54575	52.72		
			7	2315	58856	52.65		
10	D	960	1	1491	21963	12.44	Y180L-6	15
			2	1461	24797	13.31		
			3	1412	27631	13.99		
			4	1344	30465	14.57		
			5	1255	33299	15.07		
			6	1138	36132	15.22		
			7	1010	38966	15.22		



# 丹徒风机

## DAN TU FANS

机号 No.	传动方式 Type	转 速 r/min	序号 No.	全压 Pa	流 量 Capacity m <sup>3</sup> /h	所需功率 power (kW)	电 动 机 motor	
							规 格 型 号 Type	功 率 power kW
10	D	730	1	863	16701	5.47	Y160L-8	7.5
			2	843	18856	5.84		
			3	814	21011	6.13		
			4	775	23166	6.4		
			5	726	25321	6.62		
			6	657	27476	6.69		
			7	588	29631	6.74		
11.2	D	1450	1	4276	46606	75.69	Y280M-4	90
			2	4188	52619	80.95		
			3	4050	58633	85.13		
			4	3854	64647	88.74		
			5	3599	70660	91.67		
			6	3266	76674	92.72		
			7	2903	82688	92.79		
11.2	D	960	1	1873	30856	21.96	Y255M-6	30
			2	1834	34838	23.47		
			3	1775	38819	24.7		
			4	1687	42801	25.71		
			5	1579	46782	26.63		
			6	1432	50764	26.92		
			7	1275	54745	26.98		
11.2	D	730	1	1079	23464	9.61	Y180L-8	11
			2	1059	26491	10.3		
			3	1030	29519	10.9		
			4	981	32546	11.37		
			5	912	35574	11.7		
			6	824	38601	11.77		
			7	736	41629	11.84		
12.5	D	1450	1	5325	64791	131	Y315M2-4	160
			2	5217	73151	140		
			3	5041	81512	148		
			4	4805	89872	154		
			5	4482	98232	158		
			6	4070	106592	161		
			7	3619	114952	161		



# 丹徒风机

DAN TU FANS

机号 No.	传动方式 Type	转 速 r/min	序号 No.	全压 Pa	流 量 Capacity m <sup>3</sup> /h	所需功率 power (kW)	电 动 机 motor	
							规 格 型 号 Type	功 率 power kW
12.5	D	960	1	2334	42896	38.02	Y280S-6	45
			2	2285	48431	40.66		
			3	2207	53966	42.69		
			4	2109	59501	44.67		
			5	1961	65036	45.98		
			6	1785	70571	46.65		
			7	1589	76106	46.74		
12.5	D	730	1	1353	32619	16.77	Y225M-8	22
			2	1324	36828	17.91		
			3	1275	41027	18.75		
			4	1216	45246	19.6		
			5	1138	49455	20.28		
			6	1030	53664	20.47		
			7	912	57872	20.41		
14	D	1450	1	6679	91027	231	Y355M2-4	250
			2	6541	102772	246		
			3	6326	114518	259	Y355M3-4	315
			4	6022	126263	271		
			5	5619	138009	279		
			6	5100	149754	283		
			7	4531	161499	283		
14	D	960	1	2923	60266	66.89	Y315S-6	75
			2	2864	68042	71.58		
			3	2775	75819	75.43		
			4	2638	83595	78.54	Y315M1-6	90
			5	2462	91371	81.08		
			6	2236	99148	82.1		
			7	1991	106924	82.28		
14	D	730	1	1697	45827	29.52	Y280S-8	37
			2	1657	51741	31.51		
			3	1599	57654	33.03		
			4	1530	63567	34.63		
			5	1422	69480	35.61		
			6	1295	75393	36.14		
			7	1147	81307	36.06		



# 丹徒风机

DAN TU FANS

机号 No.	传动方式 Type	转 速 r/min	序号 No.	全压 Pa	流 量 Capacity m <sup>3</sup> /h	所需功率 power (kW)	电 动 机 motor	
							规 格 型 号 Type	功 率 power kW
16	D	960	1	3825	89960	130	Y355M1-6	160
			2	3746	101568	140		
			3	3619	113175	147		
			4	3452	124783	154		
			5	3217	136391	158		
			6	2923	147999	160		
			7	2599	159606	161		
16	D	730	1	2207	68407	57.32	Y355M1-8	75
			2	2167	77234	61.5		
			3	2089	86060	64.45		
			4	1991	94887	67.28		
			5	1863	103714	69.66		
			6	1687	112541	70.29		
			7	1501	121367	70.4		
16	D	580	1	1393	54351	28.75	Y315S-10	45
			2	1363	61364	30.73		
			3	1324	68377	32.46		
			4	1265	75390	33.7		
			5	1177	82403	34.96		
			6	1069	89416	35.39		
			7	951	96429	35.46		



### Y4-68 型离心通风机性能表

#### Model Y4-68 Centrifugal Ventilator Datasheet

机号 No.	传动方式 Type	转 速 r/min	序号 No.	全压 Pa	流 量 Capacity m <sup>3</sup> /h	所需功率 power (kW)	电 动 机 motor	
							规 格 型 号 Type	功 率 power kW
8	D	1450	1	1540	15889	10.78	Y160L-4	15
			2	1510	18080	11.56		
			3	1461	20272	12.23		
			4	1393	22464	12.8		
			5	1304	24655	13.27		
			6	1187	26847	13.57		
			7	1059	29038	13.78		
9	D	1450	1	1952	22623	19.45	Y180L-4	22
			2	1912	25743	20.84		
			3	1844	28864	21.98		
			4	1756	31984	22.98	Y200L-4	30
			5	1648	35105	23.86		
			6	1510	38225	24.58		
			7	1344	41345	24.89		
9	D	960	1	853	14978	5.62	Y160M-6	7.5
			2	843	17044	6.09		
			3	804	19110	6.35		
			4	775	21176	6.71		
			5	726	23242	6.96		
			6	657	25308	7.08		
			7	588	27374	7.22		
10	D	1450	1	2413	31033	32.99	Y225M-4	45
			2	2364	35313	35.34		
			3	2275	39594	37.2		
			4	2167	43874	38.92		
			5	2030	48155	40.33		
			6	1863	52435	41.61		
			7	1657	56715	42.12		
10	D	960	1	1059	20546	9.59	Y180L-6	15
			2	1040	23380	10.29		
			3	1000	26214	10.83		
			4	951	29048	11.31		
			5	892	31882	11.74		
			6	814	34716	12.03		
			7	726	37549	12.21		



# 丹徒风机

DAN TU FANS

机号 No.	传动方式 Type	转 速 r/min	序号 No.	全压 Pa	流 量 Capacity m <sup>3</sup> /h	所需功率 power (kW)	电 动 机 motor	
							规 格 型 号 Type	功 率 power kW
10	D	730	1	608	15623	4.19	Y160M2-8	5.5
			2	598	17778	4.5		
			3	579	19933	4.76		
			4	549	22088	4.96		
			5	520	24243	5.2		
			6	471	26398	5.29		
			7	422	28553	5.4		
11.2	D	1450	1	3021	43599	58.02	Y280S-4	75
			2	2962	49613	62.22		
			3	2854	55626	65.56		
			4	2717	61640	68.54		
			5	2550	67654	71.16		
			6	2334	73667	73.22		
			7	2079	79681	74.24		
11.2	D	960	1	1324	28866	16.84	Y200L2-6	22
			2	1304	32847	18.14		
			3	1255	36828	19.09		
			4	1197	40810	19.98		
			5	1118	44791	20.66		
			6	1020	48773	21.18		
			7	912	52754	21.56		
11.2	D	730	1	765	21950	7.4	Y180L-8	11
			2	755	24977	7.99		
			3	726	28005	8.39		
			4	686	31033	8.72		
			5	647	34060	9.09		
			6	588	37088	9.29		
			7	530	40115	9.52		
12.5	D	1450	1	3766	60611	101	Y315S-4	110
			2	3697	68971	108	Y315M1-4	132
			3	3560	77331	114		
			4	3393	85692	119		
			5	3178	94052	123		
			6	2903	102412	127		
			7	2589	110772	129		



# 丹徒风机

## DAN TU FANS

机号 No.	传动方式 Type	转 速 r/min	序号 No.	全压 Pa	流 量 Capacity m <sup>3</sup> /h	所需功率 power (kW)	电 动 机 motor	
							规 格 型 号 Type	功 率 power kW
12.5	D	960	1	1648	40139	29.13	Y250M-6	37
			2	1618	45664	31.29		
			3	1559	51199	32.97		
			4	1491	56734	34.61		
			5	1393	62269	35.77		
			6	1275	67804	36.81		
			7	1138	73339	37.39		
12.5	D	730	1	951	30515	12.79	Y225S-8	18.5
			2	942	34723	13.84		
			3	902	38932	14.51		
			4	863	43141	15.24		
			5	804	47350	15.71		
			6	736	51559	16.15		
			7	657	55768	16.42		
14	D	1450	1	4727	85154	177	Y355M2-4	250
			2	4639	96900	190		
			3	4462	108645	200		
			4	4256	120391	210		
			5	3982	132136	217		
			6	3648	143881	224		
			7	3246	155627	226		
14	D	960	1	2069	56378	51.4	Y315S-6	75
			2	2030	64154	55.1		
			3	1952	71931	58		
			4	1863	79707	60.8		
			5	1746	87483	63		
			6	1599	95259	64.8		
			7	1422	103036	65.7		
14	D	730	1	1197	42871	22.6	Y250M-8	30
			2	1177	48784	24.31		
			3	1128	54697	25.47		
			4	1079	60610	26.76		
			5	1010	66524	27.72		
			6	922	72427	28.44		
			7	824	78350	28.92		



# 丹徒风机

DAN TU FANS

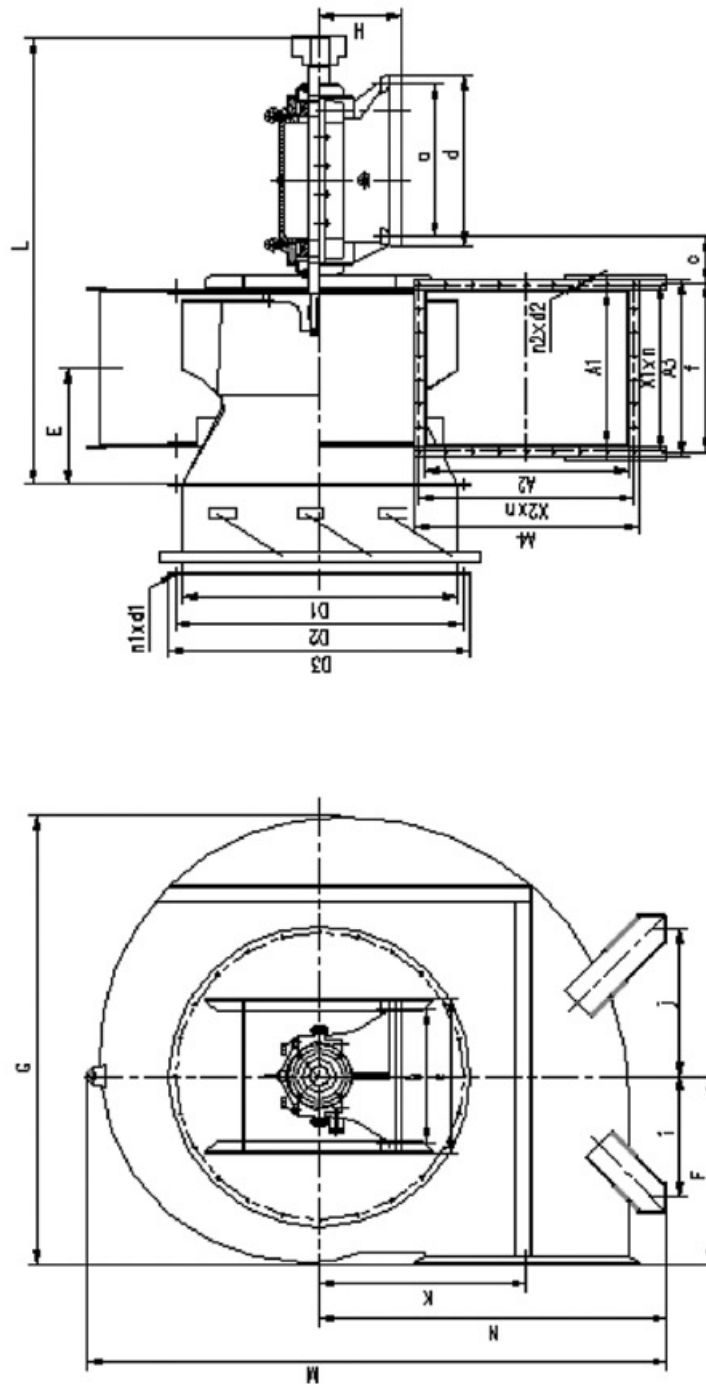
机号 No.	传动方式 Type	转 速 r/min	序号 No.	全压 Pa	流 量 Capacity m <sup>3</sup> /h	所需功率 power (kW)	电 动 机 motor	
							规 格 型 号 Type	功 率 power kW
16	D	960	1	2707	84156	100	Y315M2-6	110
			2	2658	95764	108		
			3	2560	107372	113		
			4	2432	118979	118	Y315M3-6	132
			5	2285	130587	123		
			6	2089	142195	126		
			7	1854	153803	128		
16	D	730	1	1559	63994	43.97	Y315S-8	55
			2	1530	72820	47.17		
			3	1481	81647	49.93		
			4	1412	90474	52.29		
			5	1314	99301	53.83		
			6	1206	108127	55.54		
			7	1079	116954	56.54		
16	D	580	1	991	50844	22.19	Y315S-10	45
			2	971	57857	23.78		
			3	932	64870	24.96		
			4	892	71883	26.27		
			5	834	78896	27.13		
			6	765	85909	27.99		
			7	677	92922	28.18		



丹徒风机

DAN TU FANS

G4-68、Y4-68 型 NO.8-12.5 离心通、引风机外形及安装尺寸表  
Centrifugal Ventilator & Blower Shape Size & Installation Size





机号 NO	进风口法兰 Inlet flange				出风口法兰 Outlet flange						
	D1	D2	D3	n1 × d1	A1	A2	A3	A4	n2 × d2	X1 × n	X2 × n
NO.8	800	860	910	16-15	448	592 582	557	698	22-12	103 × 5	109 × 6
NO.9	900	970	1020	16-15	504	665 655	613	771	24-15	114 × 5	104 × 7
NO.10	1000	1070	1120	16-15	560	728 718	669	834	22-15	125 × 5	133 × 6
NO.11.2	1120	1190	1250	20-15	627	826 815	737	953	28-15	115 × 6	111 × 8
NO.12.5	1250	1320	1380	20-15	700	921 910	810	1030	30-15	109 × 7	123 × 8

机号 NO	外形尺寸 Shape Size							基础尺寸 Installation Size					
	E	F	G	K	M	H	L	a	b	c	d	e	f
NO.8	576	556	1322	605	1744	280	1770	520	440	177.5	590	510	527
NO.9	651	623	1483	681	1940	280	1869	520	440	173.5	590	510	583
NO.10	724	690	1638	756	2117	280	1975	520	440	169.5	590	510	639
NO.11.2	811.5	774	1844	857	2372	375	2290	700	620	215	780	700	707
NO.12.5	897	861	2053	945	2628	375	2420	700	620	209.5	780	700	780

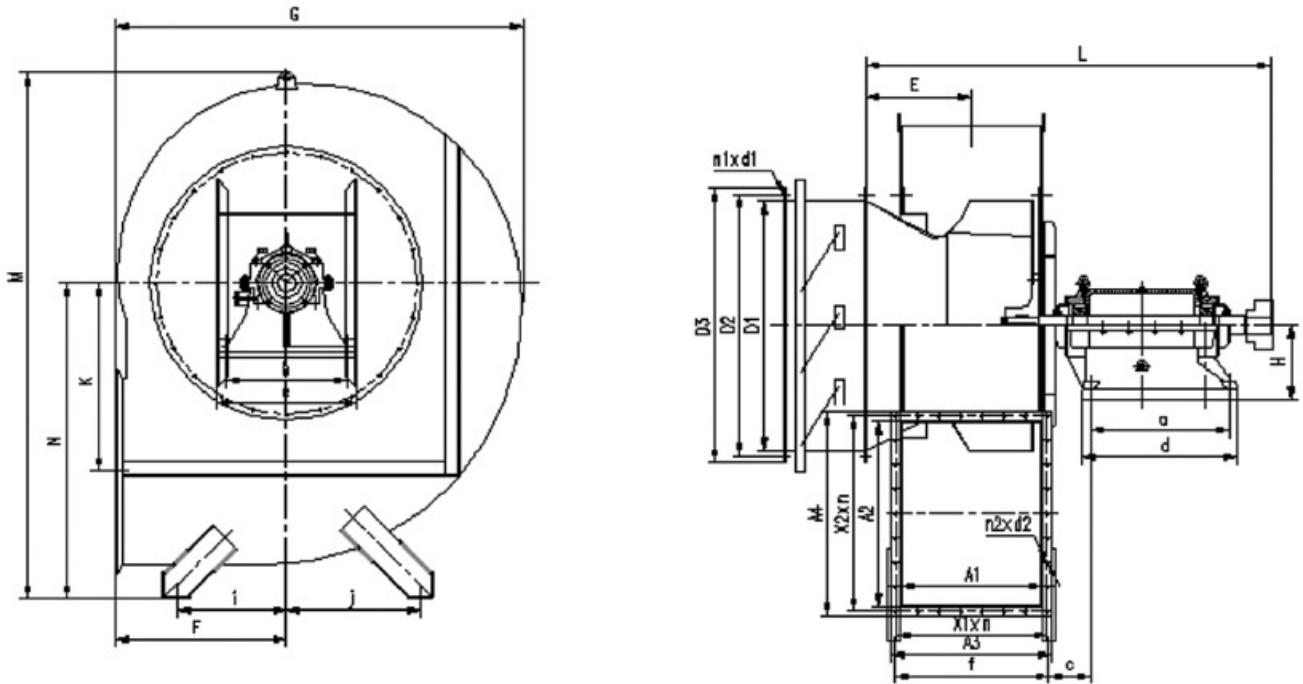
机号 NO	0°			45°			90°			135°			180°			225°		
	N	i	j	N	i	j	N	i	j	N	i	j	N	i	j	N	i	j
NO.8	1000	400	400	890	450	400	810	400	400	750	450	400	700	450	400	650	450	400
NO.9	1120	450	500	1025	500	500	945	500	500	880	500	500	815	500	500	760	500	500
NO.10	1220	500	550	1050	500	500	1000	500	500	930	500	500	850	500	500	790	500	550
NO.11.2	1370	600	600	1270	600	600	1170	600	600	1088	600	600	937	600	600	937	600	600
NO.12.5	1515	660	660	1405	860	660	1295	660	660	1200	660	600	1110	660	600	1035	660	660



丹徒风机

DAN TU FANS

G4-68、Y4-68 型 NO.14、16 离心通引风机外形及安装尺寸表  
Centrifugal Ventilator & Blower Shape Size & Installation Size



机号 NO	进风口法兰 Inlet flange				出风口法兰 Outlet flange													
	D1	D2	D3	n1 x d1	A1	A2	A3	A4	n2 x d2	X1 x n	X2 x n							
NO.14	1400	1470	1530	20-15	784	1030 1019	922	1165	28-15	144 x 6	138 x 8							
NO.16	1600	1680	1750	24-15	896	1176 1165	1034	1311	32-15	139 x 7	139 x 9							
机号 NO	外形尺寸 Shape Size						基础尺寸 Installation Size											
	E	F	G	K	M	H	L	a	b	c	d	e	f					
NO.14	1020	962	2295	1058	2871	500	2948	900	900	277	1000	1000	896					
NO.16	1158	1091	2606	1210	3256	500	3130	900	900	219	1000	1000	1008					
机号 NO	0°			45°			90°			135°			180°			225°		
	N	i	j	N	i	j	N	i	j	N	i	j	N	i	j	N	i	j
NO.14	1685	740	800	1560	1050	800	1450	1050	800	1450	1050	800	1230	1050	800	1145	1050	800
NO.16	1910	850	900	1620	1200	900	1620	1200	900	1620	1200	900	1390	1200	900	1290	1200	900