

## GM 系列 离心通风机 GM Series Centrifugal Ventilator



GM 系列离心风机主要适用于：2-6 台米机风网的单独或组合应用。该系列风机具有高效、大流量、低噪声、造型美观、运转平稳等特点。

GM 系列离心风机亦可用于其他领域的气力输送、强制通风等。

GM 系列离心风机输送的气体必须无毒、无害、无腐蚀、不自燃，且温度不超过 80℃，输送气体中所含粉尘不得大于 150mg/m<sup>3</sup>。

GM Series Centrifugal Blower mainly applies: the single or compound application of the wind net of 2-6 rice machines. This blower has the characteristics of high efficiency, large flux, low noise, slinky sculpt, stable running, etc.

Model GF Series Centrifugal Blower also applies to the gas conveying and compulsory ventilation in other fields.

The gas conveyed by the Model GF Series Centrifugal Blower should be nontoxic, innocuous, non-corrosive, non-self-igniting, and the temperature should not be higher than 80℃. The powder dust contained in the conveying gas should be no more than 150mg/m<sup>3</sup>.



丹徒风机

DAN TU FANS

## GM 系列离心通风机性能表

### GM Series Centrifugal Ventilator Datasheet

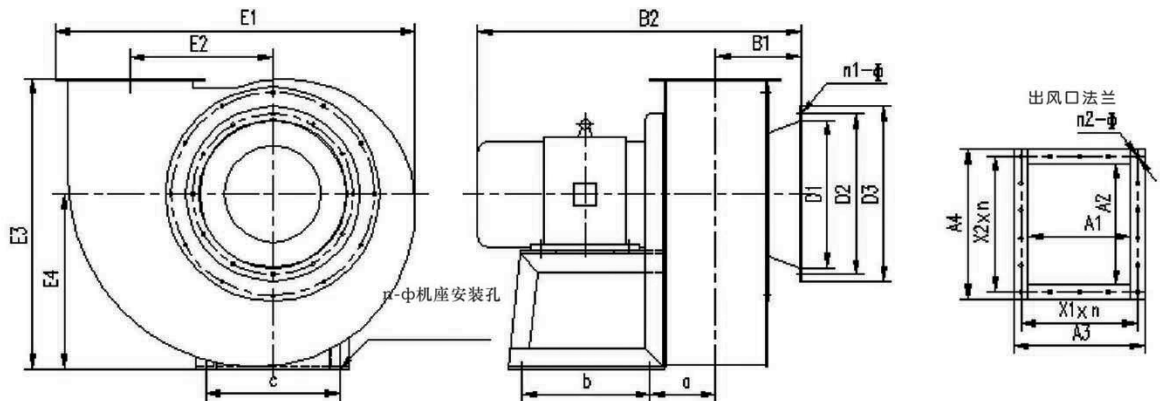
机号 No.	传动方式 Type	转 速 r/min	序号 No.	流 量 Capacity m <sup>3</sup> /h	全压 Pa	电 动 机 motor	
						规 格 型 号 Type	功 率 power kW
GM15	A	2900	1	5123	4613	Y160M2-2	15
			2	6274	4485		
			3	7245	4366		
			4	8100	4162		
			5	8873	3981		
			6	9475	3862		
			7	10116	3741		
			8	11455	3381		
GM18	A	2900	1	6336	5458	Y160L-2	18.5
			2	7316	5425		
			3	8179	5190		
			4	8961	5084		
			5	9680	4964		
			6	10347	4815		
			7	10974	4730		
			8	11452	4619		
GM22	A	2900	1	8961	5458	Y180M-2	22
			2	9458	5278		
			3	10347	5118		
			4	11568	4798		
			5	12672	4418		
			6	13688	4078		
			7	14632	3728		
			8	15520	3419		

机号 No.	传动 方式 Type	转 速 r/min	序号 No.	流 量 Capacity m <sup>3</sup> /h	全压 Pa	电 动 机 motor	
						规 格 型 号 Type	功 率 power kW
GM30-1	A	2900	1	8144	6021	Y200L <sub>1</sub> -2	30
			2	9974	5772		
			3	11516	5522		
			4	12873	5252		
			5	14105	4852		
			6	15235	4511		
			7	16285	4211		
			8	18210	3501		
GM30-2	A	2900	1	7500	6550	Y200L <sub>1</sub> -2	30
			2	8250	6270		
			3	9775	6020		
			4	11100	5700		
			5	12400	5352		
			6	13980	5010		
			7	15000	4710		
			8	16000	4550		
GM37-1	A	2900	1	11516	6172	Y200L <sub>2</sub> -2	37
			2	13627	5832		
			3	14235	5512		
			4	16287	5258		
			5	17382	5022		
			6	18209	4762		
			7	19947	4312		
			8	21545	3700		
GM37-2	A	2900	1	8224	6762	Y200L <sub>2</sub> -2	37
			2	9510	6740		
			3	10070	6723		
			4	11630	6585		
			5	13000	6478		
			6	14245	6292		
			7	15386	6154		
			8	16240	6017		



## GM 系列风机外形及安装尺寸图

### GM Series Centrifugal Ventilator Shape Size & Installation Size



型号 Type	进风口法兰 Inlet flange				出风口法兰 Outlet flange						
	D1	D2	D3	n1-Φ	A1	A2	A3	A4	联结螺栓 Connecting bolt		
									n2-Φ	X1 x n	X2 x n
GM15	425	475	520	8-Φ9	278	352	366	438	14-Φ9	108 x 3	99.5 x 4
GM 18	440	490	540	12-Φ9	288	366	377	452	14-Φ11	112.3 x 3	103 x 4
GM 22	450	500	550	12-Φ9	306	367	399	455	18-Φ12	89 x 4	83 x 5
GM 30-1	490	545	590	12-Φ11	335	400	426	488	18-Φ11	96.5 x 4	89.6 x 5
GM 30-2	490	545	590	12-Φ11	335	400	426	488	18-Φ11	96.5 x 4	89.6 x 5
GM 37-1	515	565	615	12-Φ11	349	419	461	527	18-Φ13	102.5 x 4	95.3 x 5
GM 37-2	515	565	615	12-Φ11	349	419	461	527	18-Φ13	102.5 x 4	95.3 x 5

型号 Type	外形尺寸 Shape Size						安装尺寸 Installation Size				
	E1	E2	E3	E4	B1	B2	a	b	c	n-Φ	
GM 15	1050	414.5	847.5	510	245	890	193	340	406	4-Φ20	
GM 18	1090	432	880	530	253.5	949	198	380	410	4-Φ20	
GM 22	1107	439.5	896	540	264.5	993	208	390	440	4-Φ20	
GM 30-1	1201	478	977	590	279	1111	222.5	450	470	4-Φ24	
GM 30-2	1201	478	977	590	279	1111	222.5	450	470	4-Φ24	
GM 37-1	1266	501.8	1021	615	299.5	1139	230.5	450	470	4-Φ24	
GM 37-2	1266	501.8	1021	615	299.5	1139	230.5	450	470	4-Φ24	