



## TFGFY 系列关风器

## BL 系列组合关风器

TFGFY series wind shutter

BL series compound wind shutter



TFGFY系列关风器、BL系列组合关风器适用于将压力状态下的粉状或颗粒状物料连续地、顺利地排入大气,是气力输送和通风除尘网络中的一种重要设备。其主要工作件是旋转的叶轮、既起着输送物料的作用,又担负着密封作用。经我厂改进设计的防堵关风器、吸取了意大利的先进经验,具有造型美观大方、结构紧凑合理,使用安全可靠,体积小、重量轻、容量大、动力消耗低等特点。广泛用于粮食、食品、饲料、油脂、化工、储运及其他工业中的气力输送或通风除尘网络卸料器之排料、排尘。

TFGFY series wind shutter and BL series compound wind shutter are fit for the successive and propitious emission of powder or granule material to the open air under the pressure status, an important equipment in the air feeding and ventilation net. Their main working pieces are revolving impeller, both for material feeding and airproofing. The anti-jam wind shutter, designed and improved by the Factory, adopted the advanced experience from Italy, has slinky shape, reasonable structure, safety for use, small size, light weight, large capacity, low power consumption, and is widely used in the industries as grain, foodstuff, feeding-stuff, grease, chemical, storage, etc, for air convey or the material let or dust removal in the ventilation net.



### 一、性能及参数表 Performance & parameter

单位 Units		型号 Type	TFGFY.5	TFGFY.7	TFGFY.9
目录 Catalogue					
容积 Cubage	升/转 litre/r		5	7	9
叶轮直径 Impeller diameter	毫米 mm		250	270	300
叶轮长度 Impeller length	毫米 mm		195	200	235
转速 Rotating speed	转/分 r/m		35 ~ 50	30 ~ 45	25 ~ 40
动力 Power	千瓦 kW		0.5	0.7	0.7
机重 Machine weight	公斤 Kg		47	61	76

尺寸 mm Size		规格 Specification type	BL2.8L	BL5L	BL7L	BL9L	BL12L	BL16L	BL25L	BL36L	BL50L
容积 Cubage	升/转 litre/r		2.8	5	7	9	12	16	25	36	50
叶轮直径 Impeller diameter	毫米 mm		210	250	280	300	320	320	350	380	420
叶轮长度 Impeller length	毫米 mm		165	195	215	235	255	300	300	320	380
转速 Rotating	带电机 With motor	转/分 r/m	25/45	45	45	45	45	45	45	45	45
	不带减速电机 With no decelerating motor	转/分 r/m	35-50	35-50	30-40	25-40					
动力 Power	带减电机 With decelerating motor	千瓦 kW	0.75	0.75	0.75/1.1	0.75/1.1	1.5	1.5	1.1/1.5	1.5/2.2	2.2/3
	不带减速电机 With no decelerating motor	千瓦 kW	0.55	0.55	0.75	0.75					
机重 Machine weight	带电机 With motor	千瓦 kW	63	70	100/110	100/110	160	210	220	260	310
	单机 Single machine	千瓦 kW	40	47	76	76	130	170	180	220	270

注：关风器排料量 G 按下式计算。

$G: 0.06VnYrK$  (吨 / 小时)

式中：V—关风器容积 (升 / 转)

n—关风器转速 (转 / 分)

Y—关风器容积率：颗粒状物料 Y=0.8

粉状物料 = 0.5 ~ 0.6

r—物料容重 (吨 / 米<sup>3</sup>)

K—修正系数，一般取 0.7 ~ 0.8

Note: the letting volume G of the wind shutter shall be calculated according to the following formula

$G: 0.06VnYrK$  (t/h)

In the formula, V—cubage of the wind shutter

n—rotating speed of the wind shutter (r/m)

Y—wind shutter cubage rate: granule material Y=0.8

powder material = 0.5 ~ 0.6

r—material capacity (t/m<sup>3</sup>)

K—correction coefficient, normally 0.7 ~ 0.8

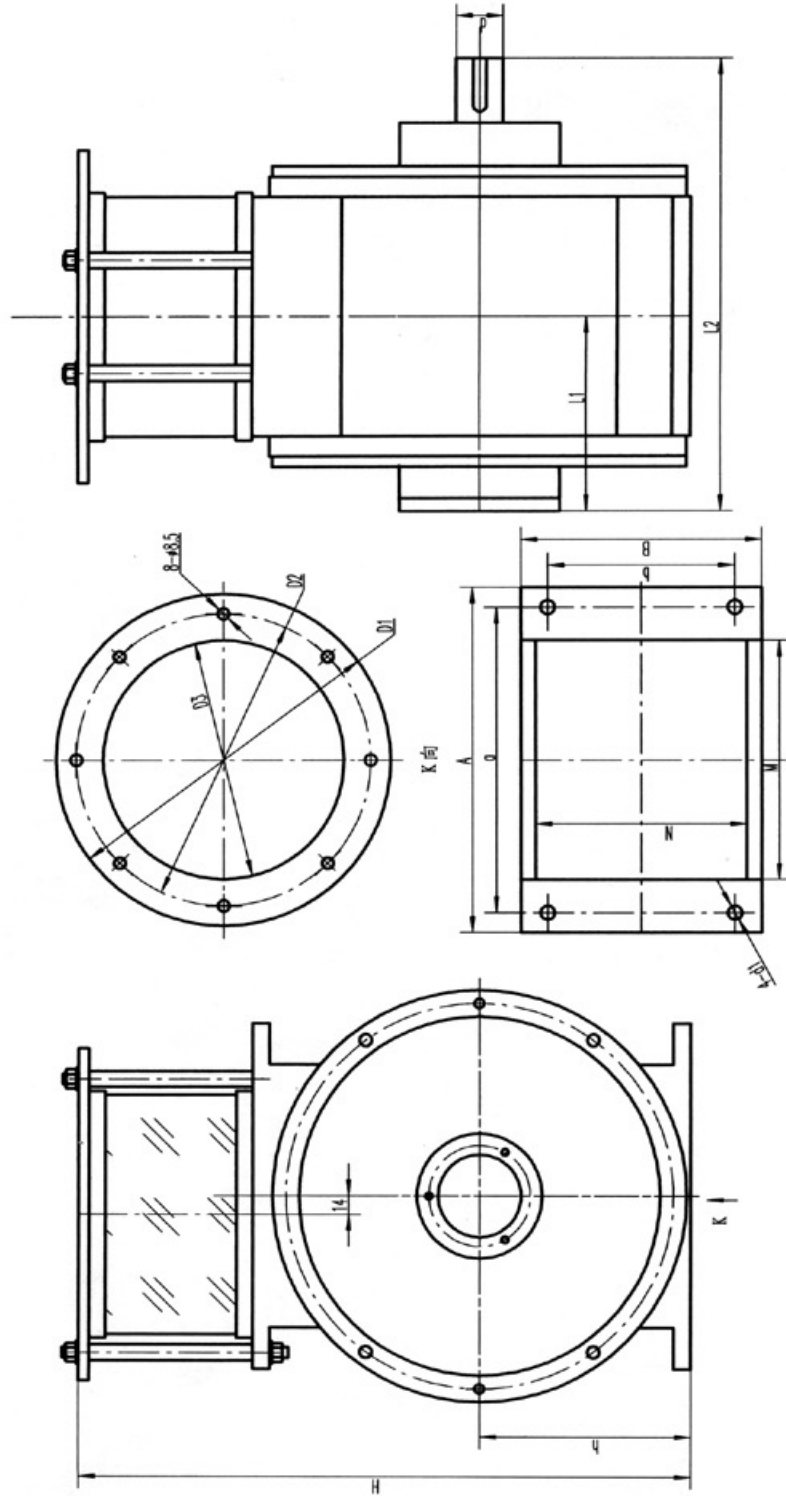




丹徒风机

DAN TU FANS

五、TF-GFY 系列关风器外形与安装尺寸  
TFGFY series wind shutter Shape Size & Installation Size





丹 徒 风 机

DAN TU FANS

尺寸 Size	代号 Code	A	B	a	b	D1	D2	D3	h
TGFY	5	220	180	190	140	220	200	150	160
	7	260	180	230	140	250	220	170	160
	9	275	220	250	190	270	240	190	190
尺寸 Size	代号 Code	H	L1	L2	d	d1	M	N	
TGFY	5	448	144	360	34	9	148	160	
	7	458	147	366	34	11	180	158	
	9	508	165	406	34	11	200	220	

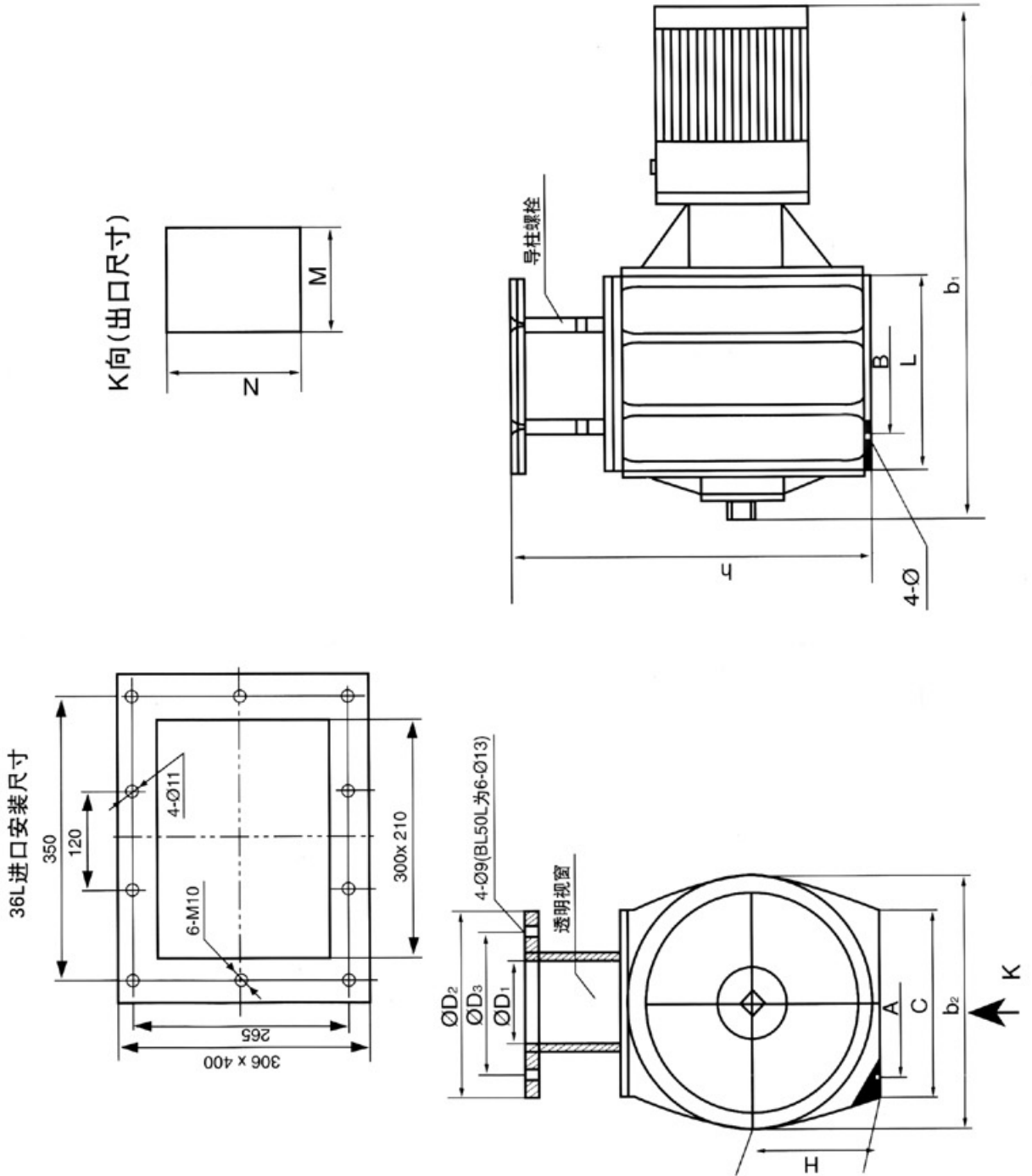


丹徒风机

DAN TU FANS

## 六、BL 型组合式关风器外形与安装尺寸

BL series compound wind shutter Shape Size & Installation Size





# 丹徒风机

DAN TU FANS

型号 Type	规格 Specification		A	B	C	L	H	D <sub>1</sub>	D <sub>2</sub>	D <sub>3</sub>	b <sub>1</sub>	b <sub>2</sub>	h	电动机 motor kW	M	N
	尺寸 Size	Type														
BL	2.8L		165	120	190	180	140	120	190	160	620	260	360	0.75	120	150
	5L		190	140	220	210	160	150	220	190	650	300	400	0.75(1.1)	140	180
	7L		225	160	250	230	175	170	240	210	710	330	430	0.75(1.1)	175	200
	9L		250	190	275	255	190	190	260	235	740	360	460	1.1	200	220
	12L		270	210	310	275	205	190	270	230	780	380	510	1.1(1.5)	220	240
	16L		310	250	340	320	225	250	320	300	840	410	550	(1.5)	260	280
	25L		345	270	390	320	225	240	320	280	860	410	550	(1.5)	260	260
	36L		320	280	355	400	250	无视镜			440	440	500	1.5/2.2	250	300
	50L		380	330	410	400	295	330	420	370	960	480	666	2.2/3	330	350