



丹徒风机

DAN TU FANS

## Y5-47 型

### 锅炉离心引风机

Model Y5-47 Centrifugal Boiler Blower



Y5-47 系列的锅炉离心引风机是为适应燃用各种煤质并配有消烟除尘装置的 1-20 吨 / 时工业锅炉设计的, 凡进气条件相当, 性能又相适应者均可选用。最高温度不得超过 250℃。在引风机前加除尘效率不低于 85% 的除尘装置, 以降低进入风机的烟气含尘量, 提高风机的使用寿命。

风机的性能以风机的风量、全压、主轴转速、轴功率和效率等参数表示, 性能表中所给出的性能, NO.4-6 按气体温度  $t=250^{\circ}\text{C}$ , 大气压  $P_0=101300\text{Pa}$ , 气体密度  $\rho=0.672\text{kg}/\text{m}^3$  的空气介质计算, NO.8 以上按气体温度  $t=200^{\circ}\text{C}$ , 大气压  $P_0=101325\text{Pa}$ , 烟气密度  $\rho=0.745\text{kg}/\text{m}^3$  计算。

本系列风机采用两种传动方式: 联轴器直联传动(D 式)和三角带传动(C 式)。

本型引风机为单吸入进气, 机号有 NO.4、5、6、8、9、10、11、12、12.4 共 9 种。各机号风机均可制成左旋和右旋两种型式。

Y5-47 series centrifugal boiler blower is designed for the industrial boiler of 1-20 T/H which is fit for various burning medium and equipped with smoke and dust catching device, which may be selected by those with certain absorption condition and applicable performance. No more than 250℃ of the highest temperature. Add the dust catching device of no less than 85% dust catching efficiency in front of the blower, so as to reduce the smoke content entered the blower, and increase the blower's longevity.

The blower's performance is indicated with the specifications of wind volume, full pressure, rotating speed of the principal axis, axis power, efficiency, etc. Among the performance shown in the performance chart, NO. 4-6, the performance of blower is calculated according to the air medium that: air temperature  $t=250^{\circ}\text{C}$ , atmospheric pressure  $P_0=101300\text{Pa}$ , air density  $\rho=0.672\text{kg}/\text{m}^3$ , above NO.8, is calculated according to that: air temperature  $t=200^{\circ}\text{C}$ , atmospheric pressure  $P_0=101325\text{Pa}$ , smoke density  $\rho=0.745\text{kg}/\text{m}^3$ .

Two transmission methods are used for this series of blowers: direct joint transmission (D type) and jib-headed strap transmission (C type)

This model of blower is single inhalation, 9 types: NO.4、5、6、8、9、10、11、12、12.4, each may be made in the model of left revolving or right revolving.

For the convenience of customer's installation and debug, the unitary bracket and shock absorption bracket.



### Y5-47-4C 锅炉离心引风机性能表

Y5-47-4C centrifugal boiler induced draft fan Datasheet

转速 r/min	序号 No.	流量 Capacity m <sup>3</sup> /h	全压 Pa	轴功率 Power kW	电动机 motor	
					规格型号 Type	功率 power kW
2900	1	2750	1431	1.91	Y100L-2	3
	2	3080	1431	2.00		
	3	3410	1411	2.10		
	4	3740	1362	2.19		
	5	4070	1294	2.26		
	6	4400	1215	2.34		
	7	4730	1137	2.43		
	8	5060	980	2.38		
3300	1	3130	1852	2.79	Y112M-2	4
	2	3500	1852	2.94		
	3	3880	1842	3.08		
	4	4250	1774	3.22		
	5	4630	1676	3.34		
	6	5000	1588	3.44		
	7	5380	1470	3.56		
	8	5750	1264	3.52		



### Y5-47-5C 锅炉离心引风机性能表

Y5-47-5C centrifugal boiler induced draft fan Datasheet

转速 r/min	序号 No.	流量 Capacity m <sup>3</sup> /h	全压 Pa	轴功率 Power kW	电动机 motor	
					规格型号 Type	功率 power kW
2620	1	4840	1823	4.25	Y132S1-2	5.5
	2	5420	1823	4.47		
	3	6000	1803	4.73		
	4	6580	1744	4.88		
	5	7160	1646	5.04		
	6	7740	1558	5.22		
	7	8320	1441	5.40		
	8	8900	1225	5.36		
2900	1	5360	2234	5.77	Y132S2-2	7.5
	2	6010	2234	6.10		
	3	6650	2215	6.42		
	4	7300	2136	6.64		
	5	7940	2019	6.89		
	6	8580	1911	7.09		
	7	9230	1774	7.33		
	8	9870	1529	7.26		



### Y5-47-6C 锅炉离心引风机性能表

Y5-47-6C centrifugal boiler induced draft fan Datasheet

转速 r/min	序号 No.	流量 Capacity m <sup>3</sup> /h	全压 Pa	轴功率 Power kW	电动机 motor	
					规格型号 Type	功率 power kW
2620	1	8370	2626	10.57	Y160M2-2	15
	2	9380	2626	11.15		
	3	10380	2607	11.72		
	4	11390	2519	12.20		
	5	12390	2381	12.63		
	6	13400	2244	13.02		
	7	14400	2087	13.48		
	8	15410	1803	13.35		
2850	1	9110	3107	13.61	Y160L-2	18.5
	2	10200	3107	14.34		
	3	1130	3077	15.10		
	4	12390	2979	15.65		
	5	13480	2822	16.24		
	6	14570	2656	16.71		
	7	15670	2470	17.31		
	8	16760	2117	17.10		



### Y5-47-8C 锅炉离心引风机性能表

Y5-47-8C centrifugal boiler induced draft fan Datasheet

转速 r/min	序号 No.	流量 Capacity m <sup>3</sup> /h	全压 Pa	轴功率 Power kW	电动机 motor	
					规格型号 Type	功率 power kW
1860	1	12407	2550	11.65	Y180L-4	22
	2	13958	2540	12.46		
	3	15508	2481	13.23		
	4	17059	2452	14.27		
	5	18751	2383	14.60		
	6	20301	2275	15.31		
	7	21852	2079	15.65		
	8	23404	1853	15.98		
2020	1	13474	3001	14.89	Y200L-4	30
	2	15158	2991	15.94		
	3	16842	2932	16.85		
	4	18527	2893	17.80		
	5	20364	2805	18.66		
	6	22048	2677	19.65		
	7	23733	2452	20.38		
	8	25417	2187	20.47		



### Y5-47-9C 锅炉离心引风机性能表

Y5-47-9C centrifugal boiler induced draft fan Datasheet

转速 r/min	序号 No.	流量 Capacity m <sup>3</sup> /h	全压 Pa	轴功率 Power kW	电动机 motor	
					规格型号 Type	功率 power kW
1800	1	17095	3020	19.02	Y225S-4	37
	2	19232	3011	20.35		
	3	21369	2942	21.45		
	4	23506	2903	22.67		
	5	25937	2824	23.84		
	6	27974	2697	25.00		
	7	30111	2461	25.54		
	8	32247	2197	26.09		
1900	1	18045	3364	22.35	Y225M-4	45
	2	20301	3354	23.93		
	3	22556	3285	25.28		
	4	24812	3236	26.67		
	5	27272	3148	28.05		
	6	29528	3001	29.36		
	7	31748	2746	30.07		
	8	34039	2452	30.74		



### Y5-47-10D 锅炉离心引风机性能表

Y5-47-10D centrifugal boiler induced draft fan Datasheet

转速 r/min	序号 No.	流量 Capacity m <sup>3</sup> /h	全压 Pa	轴功率 Power kW	电动机 motor	
					规格型号 Type	功率 power kW
1480	1	19281	2697	17.61	Y225S-4	37
	2	21691	2511	19.14		
	3	24101	2461	20.24		
	4	26511	2432	21.42		
	5	26141	2363	22.50		
	6	31551	2246	23.48		
	7	33961	2056	24.10		
	8	36371	1834	24.57		

### Y5-47-11D 锅炉离心引风机性能表

Y5-47-11D centrifugal boiler induced draft fan Datasheet

转速 r/min	序号 No.	流量 Capacity m <sup>3</sup> /h	全压 Pa	轴功率 Power kW	电动机 motor	
					规格型号 Type	功率 power kW
1480	1	25663	3050	28.83	Y250M-4	55
	2	28871	3040	30.85		
	3	32079	2971	32.52		
	4	35387	2942	34.49		
	5	38787	2854	36.16		
	6	41995	2726	37.94		
	7	45202	2491	38.79		
	8	48410	2216	39.52		



### Y5-47-12.4D 锅炉离心引风机性能表

Y5-47-12.4D centrifugal boiler induced draft fan Datasheet

转速 r/min	序号 No.	流量 Capacity m <sup>3</sup> /h	全压 Pa	轴功率 Power kW	电动机 motor	
					规格型号 Type	功率 power kW
1480	1	36762	3874	52.45	Y315S-4	110
	2	41357	3864	56.17		
	3	45953	3776	59.19		
	4	50548	3736	62.74		
	5	55561	3619	65.69		
	6	60156	3462	69.01		
	7	64751	3168	70.67		
	8	69347	2824	72.14		



### Y5-47-12D 锅炉离心引风机性能表

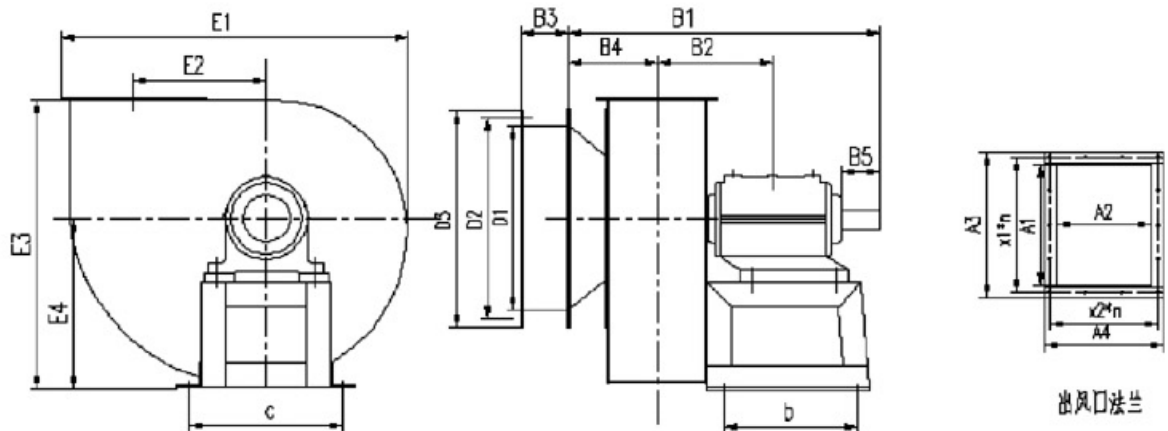
Y5-47-12D centrifugal boiler induced draft fan Datasheet

转速 r/min	序号 No.	流量 Capacity m <sup>3</sup> /h	全压 Pa	轴功率 Power kW	电动机 motor	
					规格型号 Type	功率 power kW
1480	1	33318	3628	44.53	Y280S-4	75
	2	37483	3619	47.68		
	3	41648	3540	50.30		
	4	45812	3491	53.13		
	5	50356	3393	55.82		
	6	54520	3236	58.47		
	7	58685	2962	59.88		
	8	62850	2638	61.06		



### Y5-47 型 4C、5C、6C 引风机外形及安装尺寸

Y5-47 centrifugal boiler induced draft fan Centrifugal Ventilator & Blower



机号 NO	进风口法兰 Inlet flange				出风口法兰 Outlet flange								
	D1	D2	D3	联结螺栓 connecting bolt		A1	A2	A3	A4	联结螺栓 connecting bolt			
				M	数量 Qty.					M	数量 Qty.	x1×n	x2×n
4	406	440	476	8	12	207	249	266	320	8	12	80×3	97×3
5	506	540	576	10	16	258	317	317	385	8	12	97×3	119×3
6	606	650	676	12	16	306	383	367	448	10	14	114×3	106×4

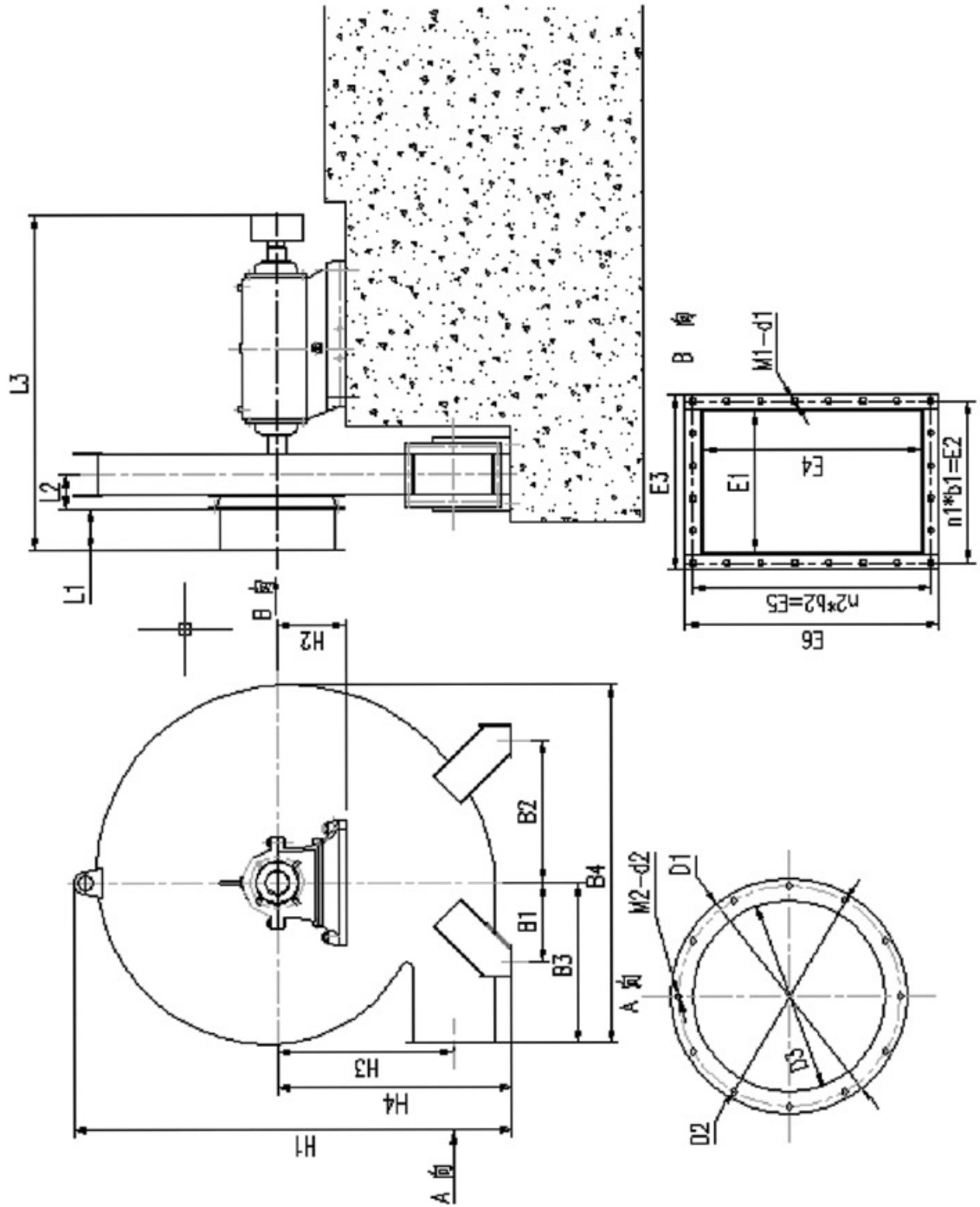
机号 NO	外形尺寸 Shape Size													
	E1	E2	E3	E4	B1	B2	B3	B4	B5	b	c	d	地脚螺栓孔 ground bolt slot	
													Φ	数量 Qty.
4	732	282	598	355	700	330	200	161	80	220	340	34	18	4
5	907	353	744	440	810	355	250	201	80	220	370	38	18	4
6	1078	420	915	550	847	375	300	243	80	220	370	38	18	4



丹 徒 风 机

DAN TU FANS

Y5-47-12NO.8C、9C、10D、11D、12D、12.4D 锅炉引风机外形图  
Shape Chart of the Y5-47-12NO.8C、9C、10D、11D、12D、12.4D Boiler Blowers





### Y5-47-12NO.8C、9C、10D、11D、12D、12.4D 锅炉引风机安装尺寸 Y5-47-12NO.8C、9C、10D、11D、12D、12.4D Boiler Blowers Installation Size

机号 No	进风口尺寸 Inlet Size				出风口尺寸 Outlet Size						
	D1	D2	D3	M2-d2	E1	n1 × b1=E2	E3	E4	n2 × b2=E5	E6	M1-d1
8	Φ900	Φ860	Φ800	16-Φ15	400	5 × 92=460	508	506	6 × 95=570	618	22-Φ15
9	Φ1110	Φ960	Φ900	16-Φ15	464	5 × 103=515	564	578	6 × 105=630	678	22-Φ15
10	Φ1110	Φ1065	Φ1000	16-Φ15	500	5 × 113=565	608	633	6 × 117=702	749	22-Φ15
11	Φ1210	Φ1170	Φ1100	24-Φ15	550	5 × 123=615	658	696	6 × 127.5=796	812	22-Φ15
12	Φ1310	Φ1270	Φ1200	24-Φ15	600	6 × 131=655	708	760	6 × 138=828	876	22-Φ15
12.4	Φ1310	Φ1270	Φ1200	24-Φ15	620	5 × 137=685	728	785	6 × 143=858	901	22-Φ15

机号 No	外形尺寸 Shape Size and Installation Size										
	H1	H2	H3	H4	B1	B2	B3	B4	L1	L2	L3
8	1574	280	562	900	370	450	498	1185	240	328	1701
9	1760	280	633	1010	400	500	558	1330	270	368	1791
10	1929	280	703	1110	450	500	614	1472	300	409	1884
11	2105	335	774	1210	500	560	674	1618	30	449	2100
12	2167	335	843	1300	550	650	740	1769	360	490	2189
12.4	2246	335	872	1350	550	650	764	1828	360	491	2200